

INGENIERÍA Y SOLUCIONES PARA LA CONDUCCIÓN DE FLUIDOS



CAÑIFLEX

CATÁLOGO DE

SOPORTES

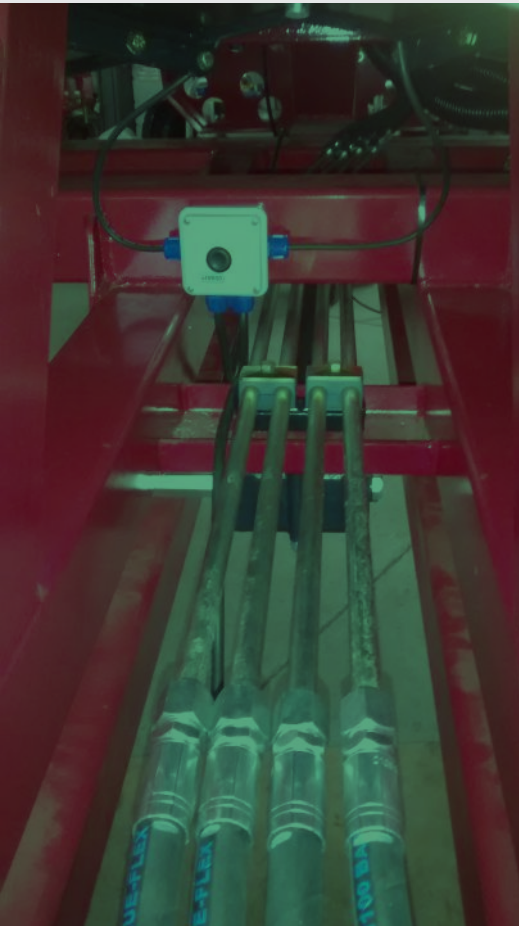


WWW.TUBIFLEX.COM.AR

SOPORTES



SIMPLES



SOPORTES



DOBLES



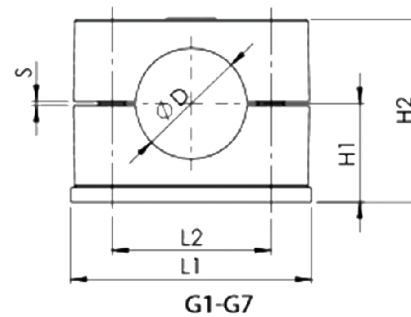
SIMPLE

32931	C SOPORTE SIMPLE DIÁMETRO 6 MM
17507	C SOPORTE SIMPLE DIÁMETRO 10 MM
17508	C SOPORTE SIMPLE DIÁMETRO 12,7 MM
17509	C SOPORTE SIMPLE DIÁMETRO 16 MM
17510	C SOPORTE SIMPLE DIÁMETRO 19 MM
17511	C SOPORTE SIMPLE DIÁMETRO 22 MM
17512	C SOPORTE SIMPLE DIÁMETRO 25 MM
17513	C SOPORTE SIMPLE DIÁMETRO 32 MM
19622	C SOPORTE SIMPLE DIÁMETRO 38 MM
27347	C SOPORTE SIMPLE DIÁMETRO 50,8 MM
29681	C SOPORTE SIMPLE DIÁMETRO 63,5 MM



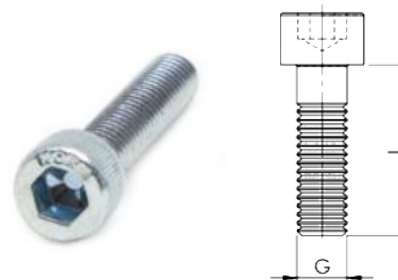
DIMENSION DE TABLA

Diámetro	L1	L2	H1	H2	S min.
6	37,5	20	16,5	30	0,4
10	37,5	20	16,5	30	0,4
12,7	37,5	20	16,5	30	0,4
16	42,2	26	19,5	36	0,6
19	42,2	26	19,5	36	0,6
22	50,5	33	21	39	0,6
25	50,5	33	21	39	0,6
32	59	40	24	45	0,6
38	72,2	52	30	57	0,8
50,8	88	66	36	69	0,8
63,5	121	94	49,5	99	0,8



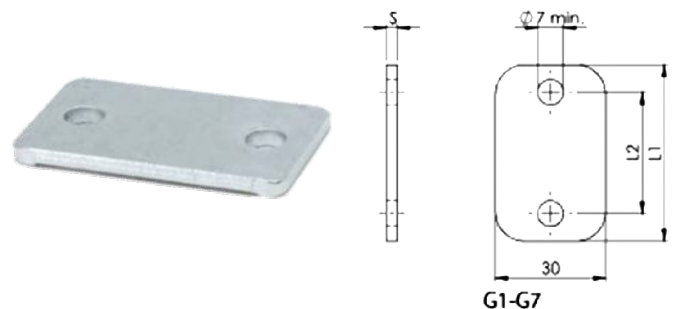
TORNILLO

GxL		
M6x25	1/4"-20	UNCx1
M6x25	1/4"-20	UNCx1
M6x25	1/4"-20	UNCx1
M6x30	1/4"-20	UNCx1-1/8
M6x30	1/4"-20	UNCx1-1/8
M6x35	1/4"-20	UNCx1-3/8
M6x35	1/4"-20	UNCx1-3/8
M6x50	1/4"-20	UNCx2
M6x60	1/4"-20	UNCx2-1/2
M6x60	1/4"-20	UNCx2-1/2
M6x60	1/4"-20	UNCx2-1/2



BASE

L1	L2	S
37	20	3
37	20	3
37	20	3
42	26	3
42	26	3
50	33	3
50	33	3
59	40	3
70	52	3
84	66	3
120	94	5



SOPORTES DOBLES



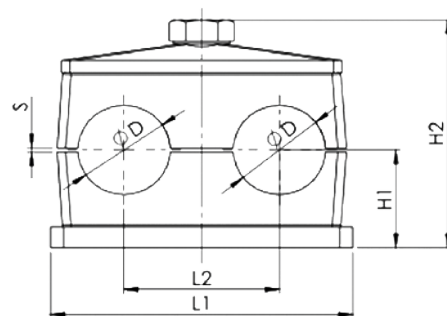
DOBLE

32930	C SOPORTE DOBLE DIÁMETRO 6 MM
17514	C SOPORTE DOBLE DIÁMETRO 10 MM
17515	C SOPORTE DOBLE DIÁMETRO 12,7 MM
17516	C SOPORTE DOBLE DIÁMETRO 16 MM
17517	C SOPORTE DOBLE DIÁMETRO 19 MM
17518	C SOPORTE DOBLE DIÁMETRO 22 MM
17519	C SOPORTE DOBLE DIÁMETRO 25 MM
21284	C SOPORTE DOBLE DIÁMETRO 32 MM
21285	C SOPORTE DOBLE DIÁMETRO 38 MM



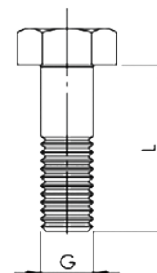
DIMENSION DE TABLA

Diámetro	L1	L2	H1	H2	S min.
6	37,4	20	16	40	0,6
10	37,4	20	16	40	0,6
12,7	55	29	17,5	42	0,7
16	55	29	17,5	42	0,7
19	70	36	22	52	0,7
22	70	36	22	52	0,7
25	70	36	22	52	0,7
32	110	56	31	70	0,7
38	110	56	31	70	0,7



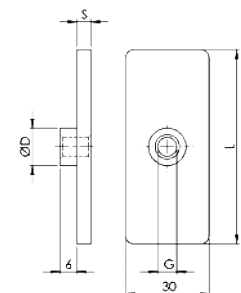
TORNILLO

GxL		
M10x45	3/8"-16	UNC 1-3/4
M10x45	3/8"-16	UNC 1-3/4
M10x60	3/8"-16	UNC 2-1/4
M10x60	3/8"-16	UNC 2-1/4
M10x70	3/8"-16	UNC 2-3/4
M10x70	3/8"-16	UNC 2-3/4
M10x70	3/8"-16	UNC 2-3/4
M16x130	5/8"-11	UNC 5-1/4
M16x130	5/8"-11	UNC 5-1/4



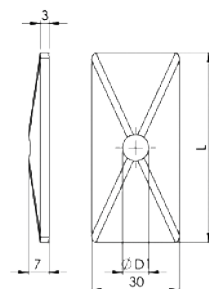
BASE INFERIOR

L	S	D1	G
37	3	12	M6 1/4-20 UNC
37	3	12	M6 1/4-20 UNC
55	5	14	M8 5/16-18 UNC
55	5	14	M8 5/16-18 UNC
70	5	14	M8 5/16-18 UNC
70	5	14	M8 5/16-18 UNC
70	5	14	M8 5/16-18 UNC
110	5	14	M8 5/16-18 UNC
110	5	14	M8 5/16-18 UNC



BASE SUPERIOR

L	S	D1	G
37	3	12	M6 1/4-20 UNC
37	3	12	M6 1/4-20 UNC
55	5	14	M8 5/16-18 UNC
55	5	14	M8 5/16-18 UNC
70	5	14	M8 5/16-18 UNC
70	5	14	M8 5/16-18 UNC
70	5	14	M8 5/16-18 UNC
110	5	14	M8 5/16-18 UNC
110	5	14	M8 5/16-18 UNC



Material y especificaciones del cuerpo de la abrazadera: POLIPROPILENO
Materiales y tipos de revestimiento: ACERO AL CARBONO FE / Zn 8 GALVANIZADO



Alcance:
Casa Central
Comercialización de terminales, accesorios, mangueras y cañerías oleohidráulicas.

Comercialización de kit de "circuitos oleohidráulicos" para fabricantes de equipos originales (OEM).

Alcance:
Planta Parque Industrial "La Victoria"
Diseño, Desarrollo y Manufactura de terminales, accesorios, ensambles de mangueras y cañerías oleohidráulicas.

Diseño, Desarrollo y Manufactura de kit de "circuitos oleohidráulicos" para fabricantes de equipos originales (OEM).



CASA CENTRAL
Lavelle 1235 . CP2600
Venado Tuerto . Santa Fe
Telefax: 00 54 3462 436200 (LR)
Fax: 0800-8886377
caniflex@caniflex.com.ar

PLANTA INDUSTRIAL
Parque Industrial "La Victoria"
Santiago Giubergia 2851 . VT
Telefax: 00 54 3462 431922
plantaindustrial@caniflex.com.ar

SUCURSAL MENDOZA
José Vicente Zapata 277 . CP5519
Dorrego - Guaymallén . Mendoza
Telefax: 00 54 261 4325516 / 4324009
sucmza@caniflex.com.ar

SUCURSAL SAN FRANCISCO
Ricardo Tampieri 4415 (P. Ind.)
CP2400 . San Francisco . Córdoba
Telefax: 00 54 3564 426393 / 445806
sucsf@caniflex.com.ar

SUCURSAL BUENOS AIRES
Av. Mitre 3634 . CPB1605BUS
Munro . Buenos Aires
Tel. 00 54 11 45096600 Rot.
sucba@caniflex.com.ar

SUCURSAL ROSARIO
Av. Pte. Perón 7353
CPS2000 . Rosario . Santa Fe
Tel. 00 54 341 4564844 / 4583940
sucros@caniflex.com.ar



www.caniflex.com.ar



DISTRIBUIDOR OFICIAL EN ARGENTINA

