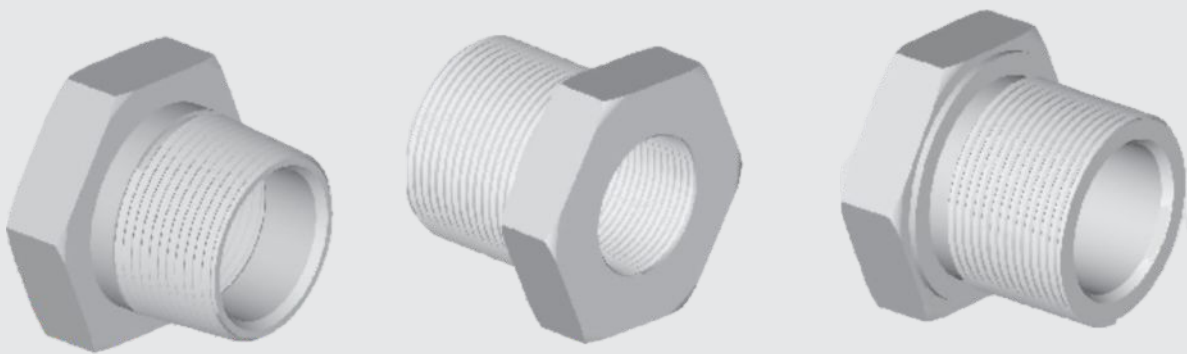


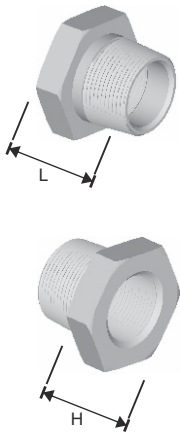
BUJE DE REDUCCIÓN SERIE 600



SERIE

611

BUJE DE REDUCCIÓN ROSCA CONICA "NPT" INTERIOR Y EXTERIOR

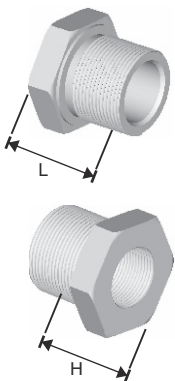


Código	Rosca Extremo 1 Cónica NPT Int.	Rosca Extremo 2 Cónica NPT Ext.	Med. Material mm. (H)	Longitud mm. (L)
C 611-2 I-4	1/8" - 27 H	1/4" - 18 H	14,30	22,00
C 611-2 I-6	1/8" - 27 H	3/8" - 18 H	17,40	22,00
C 611-2 I-8	1/8" - 27 H	1/2" - 14 H	22,22	30,00
C 611-4 I-6	1/4" - 18 H	3/8" - 18 H	17,40	22,00
C 611-4 I-8	1/4" - 18 H	1/2" - 14 H	22,22	30,00
C 611-4 I-12	1/4" - 18 H	3/4" - 14 H	27,00	30,15
C 611-6 I-8	3/8" - 18 H	1/2" - 14 H	22,22	30,00
C 611-6 I-12	3/8" - 18 H	3/4" - 14 H	27,00	30,00
C 611-6 I-16	3/8" - 18 H	1"11 - 1/2 H	35,00	37,00
C 611-8 I-12	1/2" - 14 H	3/4" - 14 H	27,00	30,00
C 611-8 I-16	1/2" - 14 H	1" - 11 1/2 H	35,00	37,00
C 611-12 I-16	3/4" - 14 H	1" - 11 1/2 H	35,00	37,00
C 611-12 I-20	3/4" - 14 H	1"1/4 - 11 1/2 H	44,40	41,50
C 611-16 I-20	1" - 11 1/2 H	1" 1/4 - 11 1/2 H	44,40	41,50
C 611-16 I-24	1" - 11 1/2 H	1"1/2 - 11 1/2 H	50,80	41,50
C 611-20 I-24	1"1/4 - 11 1/2 H	1"1/2 - 11 1/2 H	50,80	41,50
C 611-24 I-32	1"1/2 - 11 1/2 H	2" - 11 1/2 H	63,50	44,00

SERIE

618

BUJE DE REDUC. R. CONICA "NPT" INT. ASIENTO AROSELLO R. "UNF"

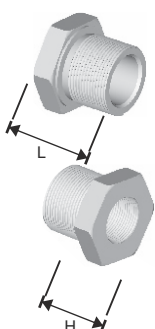


Código	Rosca Extremo 1 Cónica NPT Int.	Rosca Extremo 2 Cónica UNF Ext.	Med. Material mm. (H)	Longitud mm. (L)
C 618-4 I-6	1/4" - 18 H	3/4" - 16 H	22,22	21,50
C 618-4 I-8	1/4" - 18 H	7/8" - 14 H	25,40	23,00
C 618-6 I-8	3/8" - 18H	7/8" - 14 H	25,40	23,00
C 618-6 I-10	3/8" - 18 H	1" 1/16 - 12 H	31,70	28,00
C 618-8 I-10	1/2" - 14 H	1" 1/16 - 12 H	31,70	28,00
C 618-8 I-12	1/2" - 14 H	1" 3/16 - 12 H	35,00	28,00

SERIE

688

BUJE DE REDUCCIÓN ASIENTO AROSELLO ROSCA "UNF" INT. EXT.



Código	Rosca Extremo 1 Cónica UNF Int.	Rosca Extremo 2 Cónica UNF Ext.	Med. Material mm. (H)	Longitud mm. (L)
C 688-4 I-6	9/16" 18 H	3/4" - 16 H	22,22	21,50
C 688-4 I-8	9/16" 18 H	7/8" - 14 H	25,40	23,00
C 688-8 I-12	7/8" - 14 H	1" 3/16 - 12 H	35,00	28,00
C 688-10 I-12	1" 1/16 - 12 H	1" 3/16 - 12 H	35,00	28,00



DISTRIBUIDOR OFICIAL EN ARGENTINA



Dynamics



TUDERTECHNICA



Stucchi

SPiR STAR



OP



GESTION DE LA CALIDAD

IR-6005-1128
IRAM INSTITUTO ARGENTINO DE NORMALIZACION
Acreditación SC 004



GESTION DE LA CALIDAD

IR-6005-1128
IRAM INSTITUTO ARGENTINO DE NORMALIZACION
Acreditación SC 004



Alcance:
Casa Central

Comercialización de terminales, accesorios, mangueras y cañerías oleohidráulicas.

Comercialización de kit de "circuitos oleohidráulicos" para fabricantes de equipos originales (OEM).

Alcance:
Planta Parque Industrial "La Victoria"

Diseño, Desarrollo y Manufactura de terminales, accesorios, ensambles de mangueras y cañerías oleohidráulicas.

Diseño, Desarrollo y Manufactura de kit de "circuitos oleohidráulicos" para fabricantes de equipos originales (OEM).



www.caniflex.com.ar

Casa Central: Lavalle 1235 . CP2600 . Venado Tuerto . Santa Fe . Telefax: 00 54 3462 436200 (LR) . Fax: 0800-8886377 . caniflex@caniflex.com.ar

Sucursal Mendoza:

José Vicente Zapata 277 . CP5519
Dorrego - Guaymallén (Mendoza)
Telefax: 00 54 261 4325516/4324009
sucmza@caniflex.com.ar

Sucursal San Francisco:

Ricardo Tampieri 4415 (P. Ind.) . CP2400
San Francisco . Córdoba
Telefax: 00 54 3564 426393 / 445806
sucsf@caniflex.com.ar

Sucursal Buenos Aires:

Av. Mitre 3630 . CPB1605BUS
Munro . Buenos Aires
Tel. 00 54 11 45096600 Rot.
sucba@caniflex.com.ar

Sucursal Rosario:

Av. Pdte. Perón 7353 . CPS2007HIF
Rosario . Santa Fe
Tel. 00 54 341 4564844 / 4583940 Rot.
sucros@caniflex.com.ar